

認証取得者	FS テクニカル株式会社	
所在地	〒125-0054 東京都葛飾区高砂1丁目22番15号	
連絡先	Tel:03-5671-3134 Fax:03-5671-3090	
商品名	DG アンカー	
部品の材質	ステンレス	
認証の名称	DG アンカー (拡底式)	
認証番号	第17-0013号	
認証有効期間	平成30年3月8日～平成35年3月7日	

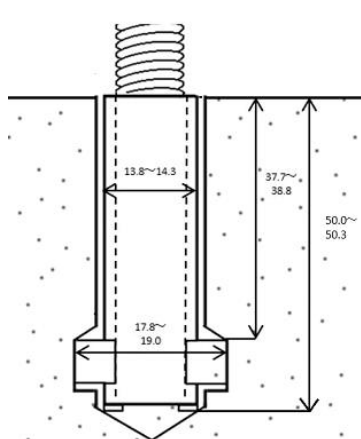
認証内容

構成部品	項目1	部品の形状・寸法・許容差	形状 寸法・許容差	カタログによる。 カタログによる。
	項目2	部品の材質	本体・爪・リング・コーン: SUS304 (JIS G 4303:2014) アンカー筋: SS400 (JIS G3101:2015)	
	項目3	部品の強度	本体・爪・リング・コーン: 規格降伏点: 205N/mm ² 以上 引張強さ: 520N/mm ² 以上 アンカー筋: 規格降伏点: 245N/mm ² 以上 引張強さ: 400~510N/mm ² 以上	
	項目4	部品の硬さ・靱性	施工時に打撃しないので、製品納入時に構成部品自体にひび割れ・欠けが無いことを確認する。	
	項目5	ねじ・外観・表面処理	ねじの等級: めねじ 7H 外観・表面処理: SUS304	
	項目6	本体拡張後の形状・寸法・許容差	下記図による。	
製品	項目7	ドリル径、穿孔深さ及び施工方法	下記表による。	
	項目8	製品の降伏点・引張強さ	本体・爪・リング・コーン: 降伏点: 205N/mm ² 以上 引張強さ: 520N	
	項目9	製品の硬さ・靱性		
	項目10	母材の種類	普通コンクリート	
		母材の設計基準強度の範囲	18N/mm ² ~ 36N/mm ²	
項目11	製品の現場保管条件	倉庫等にて保管。		
	施工条件	原則的に降雨、降雪環境下の施工は行わないこと(電動工具の感電の恐れがあるため)。ただし監督者が品質管理上問題がないと判断した場合はこの限りではない。		
	環境条件(固着後)	特になし。		

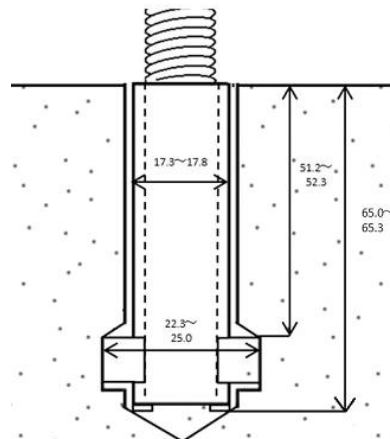
[注] 項目12以降はそれぞれの算定式を用いて計算する。(2.0項 評価認証内容を参照)

認証取得者による本体の申請値

品番	呼び	外径(D) (mm)	ドリル径(mm)		全長(L1) (mm)	埋込長さ(L) (mm)	最小断面積または 破断部断面積 (sae) (mm ²)	製品の降伏点(σ_y) (N/mm ²) (規格値又は試験結果より求めた)	製品の強度($m\sigma_u$) (N/mm ²) (400N/mm ² を超えるものは400N/mm ² とした)
			径	許容差					
DG-M10	M10	14.0	14.5	+0.3	50.0	50.0	49.22	205	400
DG-M12	M12	17.5	18.0	+0.3	65.0	65.0	80.71	205	400



DGアンカー M10



DGアンカー M12