


コーンナット式アンカー

認証取得者	サンコーテクノ株式会社	
所在地	〒270-0163 千葉県流山市南流山 3-10-16	
連絡先	Tel:04-7157-3535 Fax:04-7178-6661	
商品名	イージーアイアンカーEZI SEZI-CN タイプ	
部品の材質	ステンレス製	
認証種類	タイプA	
認証番号	第23-0013-2号	
認証有効期間	2024年3月19日～2029年3月18日	

認証内容

構成部品	項目1	部品の形状・寸法・許容差	形状	図1.1に示す。	
	項目2	部品の材質	寸法・許容差	評価認証基準を満たす。	
			本体	302HQ	JIS G 4308 相当材
			スリーブ	SUS304	JIS G 4305
	コーンナット	SUS304J3	JIS G 4308		
項目3	部品の強度			0.2%オフセット耐力 (N/mm ²)	引張強さ (N/mm ²)
		本体	302HQ	-	450~630
		スリーブ	SUS304	205 以上	520 以上
		コーンナット	SUS304J3	-	530~710
項目4	部品の硬さ・靱性	割れ、欠け、ゆがみ等なし。			
項目5	ねじ・外観・表面処理	ねじの等級：3級 外観：欠陥なし 表面処理：-			
製品	項目6	スリーブ拡張後の形状・寸法・許容差	評価認証基準の規格値を満たす。		
	項目7	ドリル径、穿孔深さ及び施工方法	ドリル径は下表による。穿孔深さ、施工方法は認証取得者のカタログ等による。		
	項目8	製品の降伏点・引張強さ	製品の引張強さは、部品の材質の引張強さ以上。		
	項目9	製品の硬さ・靱性	拡張部を十分に拡張させたとき、各部品に割れ、欠けの損傷及びゆがみが生じない。		
	項目10	母材の種別	普通コンクリート		
	項目11	母材の設計基準強度の範囲	設計基準強度：18N/mm ² 以上 48N/mm ² 以下		

[注1] 項目12 以降はJCAA ウェブサイト(※)に掲載の算定式を用いて計算する。

※：JCAA ウェブサイトHOME > 認証製品について > 金属系あと施工アンカー評価認証内容

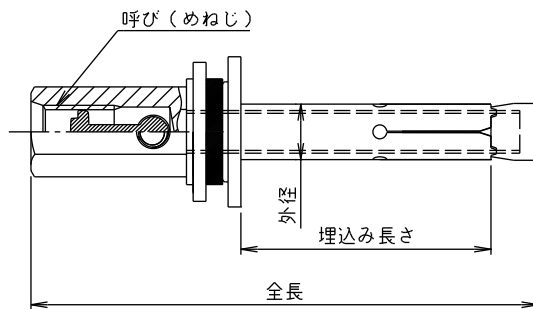


図1.1 アンカーの形状

認証取得者による本体の申請値

品番	呼び (めねじ)	外径 (mm)	全長 (mm)	ドリル径 (mm)		埋込み長さ (mm)	最小断面積または破断部断面積 (sae) (mm ²)	製品の降伏点 (σ_y) (N/mm ²) (規格値又は試験結果より求めた)	製品の強度 ($m\sigma_u$) (N/mm ²) (400N/mm ² を超えるものは400N/mm ² とした)
				径	許容差				
SEZI-3045CN	W3/8	10.0	91	10.5	+0.2 0	45	36.6	210	400
SEZI-4060CN	W1/2	12.0	113	12.5	+0.2 0	60	58.0	210	400