


コーンナット式アンカー

認証取得者	サンコーテクノ株式会社	
所在地	〒270-0163 千葉県流山市南流山 3-10-16	
連絡先	Tel:04-7157-3535 Fax:04-7178-6661	
商品名	イージーアイアンカーEZI EZI-CND タイプ	
部品の材質	スチール製(溶融亜鉛めっき)	
認証種類	タイプC	
認証番号	第23-0014号	
認証有効期間	2024年3月19日~2029年3月18日	

認証内容

構成部品	項目1	部品の形状・寸法・許容差	形状	図1.1に示す。		
			寸法・許容差	評価認証基準を満たす。		
	項目2	部品の材質	本体	SAE 材	SAE J 403 (JIS G 3507-1 相当材)	
			スリーブ	SPPC 材	JIS G 3141	
			SAE 材	SAE J 403 (JIS G 3141 相当材)		
		コーンナット	SAE 材	SAE J 403 (JIS G 3507-1 相当材)		
項目5	ねじ・外観・表面処理	ねじの等級：— 外観：欠陥なし 表面処理：溶融亜鉛めっき JIS H 8641 膜厚：49μm 以上 記号：HDZT49				
製品	項目7	ドリル径、穿孔深さ及び施工方法	ドリル径は下表による。穿孔深さ、施工方法は認証取得者のカタログ等による。			
	項目8	製品の降伏点・引張強さ	製品の引張強さは、部品の材質の引張強さ以上。			
	項目10	母材の種別	普通コンクリート			
	項目11	母材の設計基準強度の範囲	設計基準強度：18N/mm ² 以上 36N/mm ² 以下			

[注1] 項目12,14 はJCAA ウェブサイト(※)に掲載の算定式を用いて計算する。

※：JCAA ウェブサイトHOME > 認証製品について > 金属系あと施工アンカー評価認証内容

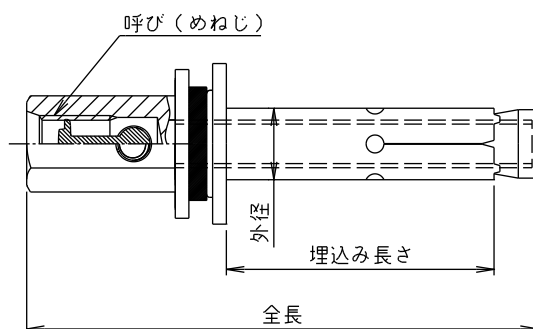


図1.1 アンカーの形状

認証取得者による本体の申請値

品番	呼び (めねじ)	外径 (mm)	全長 (mm)	ドリル径 (mm)		埋込み 長さ (mm)	最小断面積または 破断部断面積 (sde) (mm ²)	製品の降伏点 (σ_y) (N/mm ²) (規格値又は試験結果 より求めた)	製品の強度 ($m\sigma_u$) (N/mm ²) (400N/mm ² を超えるものは 400N/mm ² とした)
				径	許容差				
EZI-3045CND	W3/8	12.0	89	12.5	+0.2 0	45	36.6	240	400
EZI-4060CND	W1/2	14.0	113	14.5	+0.2 0	60	58.0	240	400